

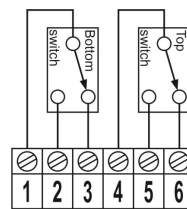
Endschalterbox, wave, Aluminium, 2x mechanisch, SPDT

Limit switch box, wave, Aluminum, 2x mechanical, SPDT

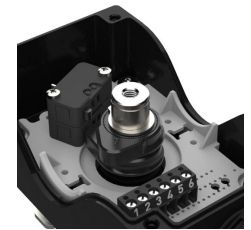
Artikelnummer Part number	EAE2M01
Endschaltertyp Switch type	ZF, D44X
Spannung/Strom Voltage/Current	10A(250V AC), 2,5A(24V DC)
IP-Schutz IP protection	IP66/IP67
SIL Level SIL level	SIL 1-3
Umgebungstemperatur Ambient temperature	-25...+80°C
Gehäuse Material Housing material	Aluminium, PC, EPDM, NBR
Anschlüsse Connections	1x M20x1,5



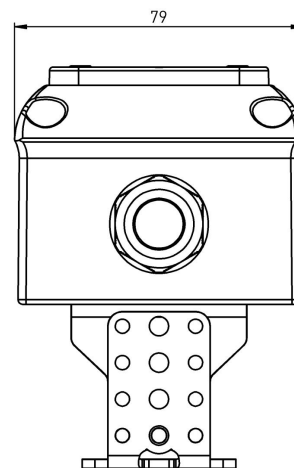
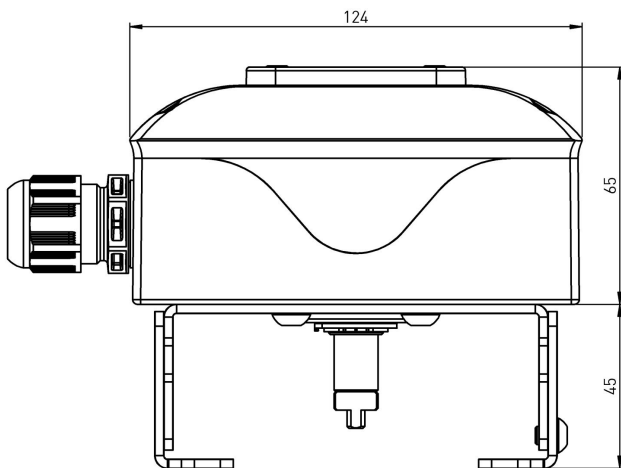
Klemmplaen Wiring diagram



M130



Maßzeichnung Dimensions



Enthaltenes Zubehöer Included Accessories

-MBH01 **Edelstahl-Montagebrücke, verstellbar, 80x30x20mm (1.4301)**
Stainless steel bracket, adjustable, 80x30x20mm (AISI 304)

Besonderheiten Extras

- Platine, Schalter und Litzen mit UL-Zulassung