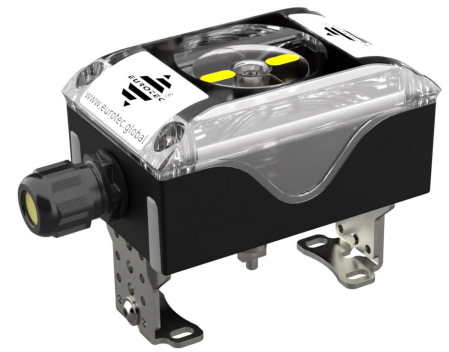


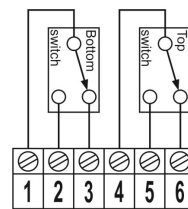
Endschalterbox, wave, PA/PC, 2x mechanisch, SPDT

Limit switch box, wave, PA/PC, 2x mechanical, SPDT

Artikelnummer Part number	EPE2M01
Endschaltertyp Switch type	ZF, D44X
Spannung/Strom Voltage/Current	10A(250V AC), 2,5A(24V DC), SPDT
IP-Schutz IP protection	IP67
SIL Level SIL level	SIL 1-3
Umgebungstemperatur Ambient temperature	-25...+80°C
Gehäuse Material Housing material	PA6, PC, EPDM, NBR
Anschlüsse Connections	1x M20x1,5



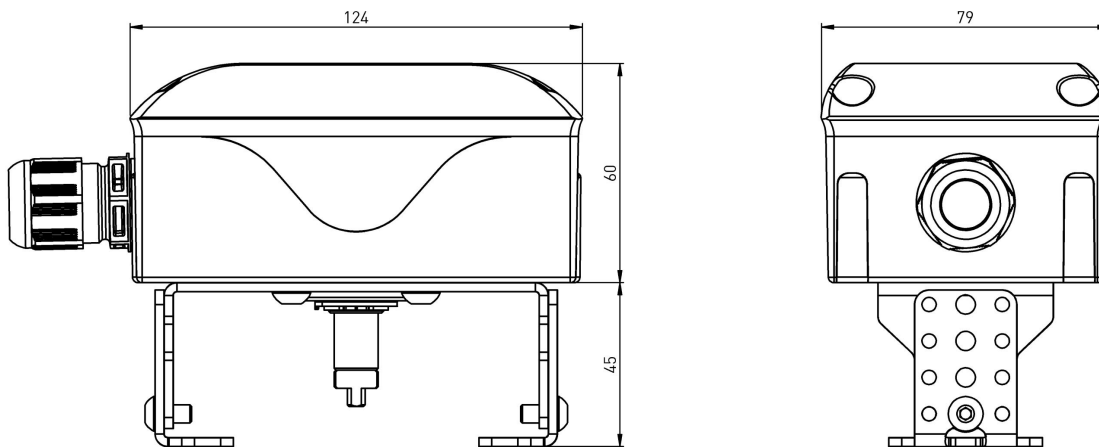
Klemmplan Wiring diagram



M130



Maßzeichnung Dimensions



Enthaltenes Zubehör Included Accessories

-MBH01 **Edelstahl-Montagebrücke, verstellbar, 80x30x20mm (1.4301)**
Stainless steel bracket, adjustable, 80x30x20mm (AISI 304)

Besonderheiten Extras

- **Platine, Schalter und Litzen mit UL-Zulassung**
- Circuit board, switches and wires with UL approval