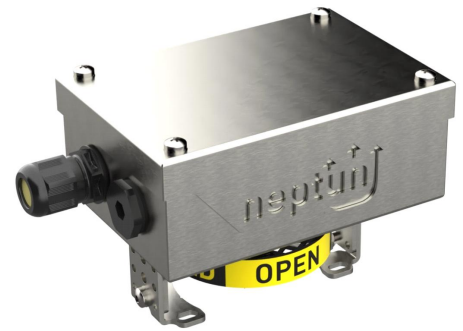




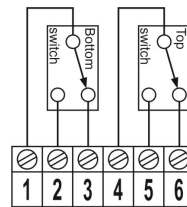
Endschalterbox, neptun, Edelstahl, 2x mechanisch, SPDT

Limit switch box, neptun, AISI 316L, 2x mechanical, SPDT

Artikelnummer Part number	NEK2M01
Endschaltertyp Switch type	ZF, D44X
Spannung/Strom Voltage/Current	10A(250V AC), 2,5A(24V DC)
IP-Schutz IP protection	IP66/IP67
SIL Level SIL level	SIL 1-3
Umgebungstemperatur Ambient temperature	-25...+80°C
Gehäuse Material Housing material	1.4571, MVQ, NBR
Anschlüsse Connections	1x M20x1,5



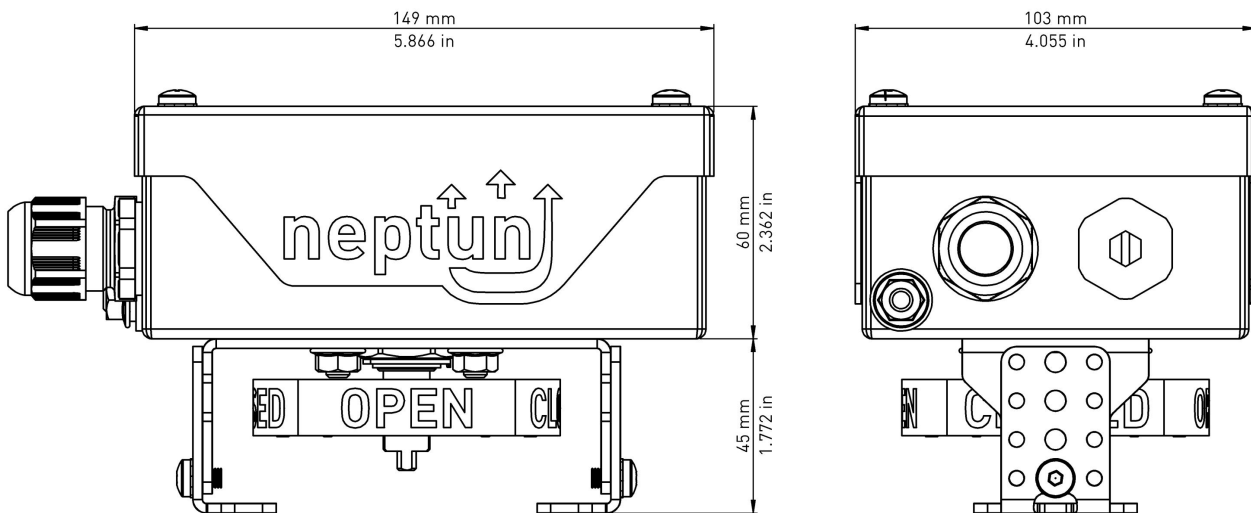
Klemmplan Wiring diagram



M130



Maßzeichnung Dimensions



Enthaltenes Zubehör Included Accessories

- MBH01-A4 **Edelstahl-Montagebrücke 80x30x20mm (1.4571)**
Stainless steel bracket 80x30x20mm (AISI 316)

Besonderheiten Extras